

FREQUENCY DIVIDER COIL

音箱分频器电感 FDC 系列


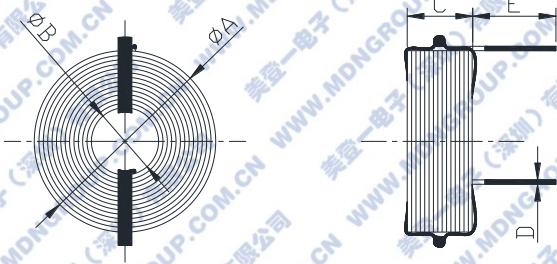
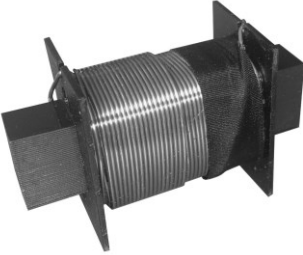
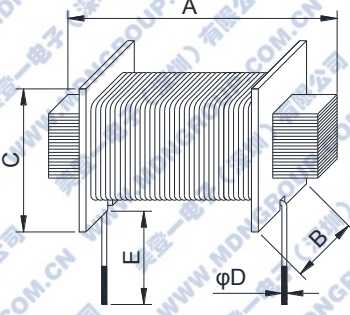

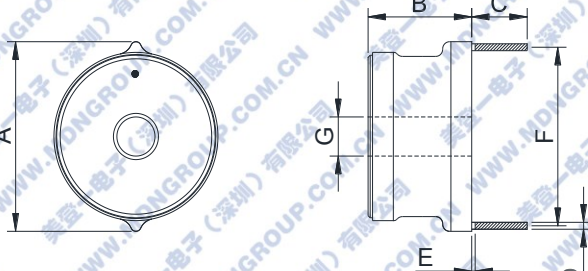
FEATURES

- Air coil, Silicon steel sheet inductor and ferrite core inductors for choice.
- Super high DC saturation allowable current, Low resistance.
- The optimal design realizes middle -high quality sound and low distortion.

APPLICATIONS

- Suitable as choke for digital amp. Car audio, LCD and PDP TV, 5.1ch Home theater, etc.

DIMENSIONS (mm) AND SHAPES

ITEM	SHAPE	DIMENSIONS
AIR INDUCTORS		
SILICON STEEL SHEET INDUCTORS		
FERRITE CORE INDUCTORS		

特 征

- 有空心电感、铁芯电感、铁氧体磁芯电感供选择；
- 超大的直流饱和额定电流及温升电流；
- 中高音质低失真的最佳设计；
- 。

用 途

- 适用于数字功放扼流。如汽车音响，LCD 电视和 PDP 电视，5.1 声道家庭影院等。